

Fassroller / Fass drum trolley

Fassroller / Drum Trolleys

Fassroller passend zu Bolz Deckelfässern.
Boden aus Werkstoff: 1.4301-t = 1,5 mm

Drum Trolley for Bolz drums
material 1.4301/AISI304-t = 1,5 mm

Ausrüstung:

- 5 Stück Lenkrollen Ø 80
(Edelstahlgehäuse/Polyamidräder)
- 2 davon mit Bremse
- Ablaufbohrung Ø 20 mm in der Mitte

Equipment

- with 5 swivel castors
(wheels Ø80, polyamide)
- 2 of them with brake
- water drill hole in the centre Ø20 mm

Ausführung:

- Walzblank/2B, geschliffen, elektroliert
- Rollen auch in elektrisch leitfähiger
Ausführung erhältlich.

Surface:

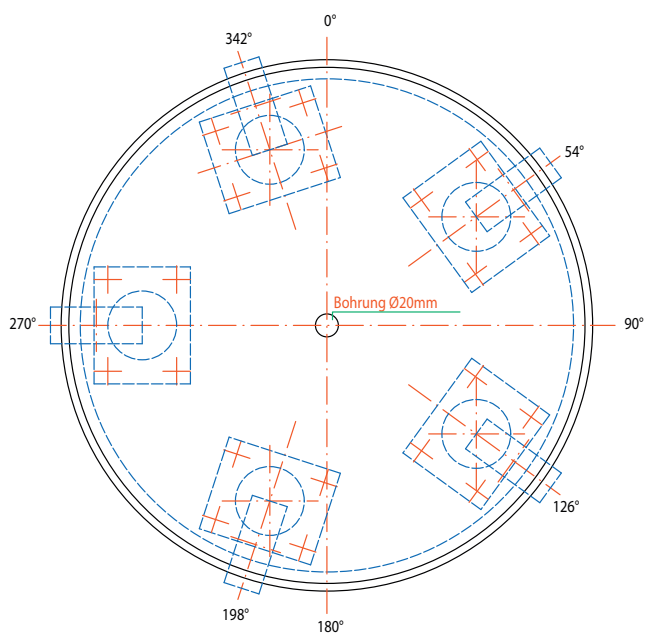
- mill finished/2B, grinded,
electropolished
- Castors also in electrically conductive
version available

FassØ	A	H	Art.-Nr./ Fassroller/ article no.
400	410	102	0400423
450	460	102	4002755
500	510	102	4002828
560	570	102	4002829
560	580	102	4002830

Rollen	Art.-Nr. Rolle
Lenkrolle mit Feststeller	02001665
Lenkrolle ohne Feststeller	02001664

*Sonderabmessungen auf Anfrage/
special dimensions on request

Schema-Zeichnung / Technical drawing



swagen s / drum wagon

Fasswagen / Drum Wagon



Fasswagen mit Schiebegriff für Bolz Deckelfässer

Mit 2 Lenkrollen feststellbar und 2 Bockrollen (Edelstahlgehäuse/Polyamidräder)

Werkstoff: 1.4301/AISI304

Oberfläche: walzblank/2B, geschliffen, elektropoliert

- Rollen auch in elektrisch leitfähiger Ausführung erhältlich



Trolley with handle for Bolz drums

With 2 swivel castors and 2 fixed castors

Material: 1.4301/AISI304

Surface: mill finished/2B, grinded, electropolished

- Castors also in electrically conductive version available